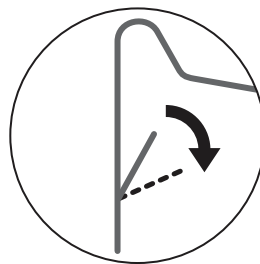
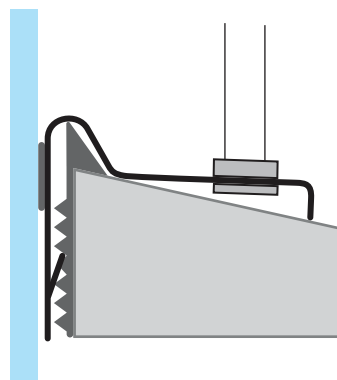


Tip!
If the Glassclip is not tight enough you can bend the barbs further inwards with a pair of tongs.



Tip!
Sitzt der Glasclip zu locker - die Widerhaken mit einer Zange weiter nach innen biegen.

Important!
The Glassclip must be pressed down until it touches the glass list. You must press hard in some cases to get the Glassclip fully into position.



Wichtig!
Den Glasclip so fest hinein drücken, dass die Halteplatte auf die Glasleiste aufstößt. Es muss bei einigen Fenstertypen mit einer gewissen Kraftanwendung gerechnet werden.